

R-Tec Box

R-TecBox

Längenausgleichende Energiezuführung für Industrieroboter

Length-compensating energy supply for industrial robots

R-TecBox-S 29/36

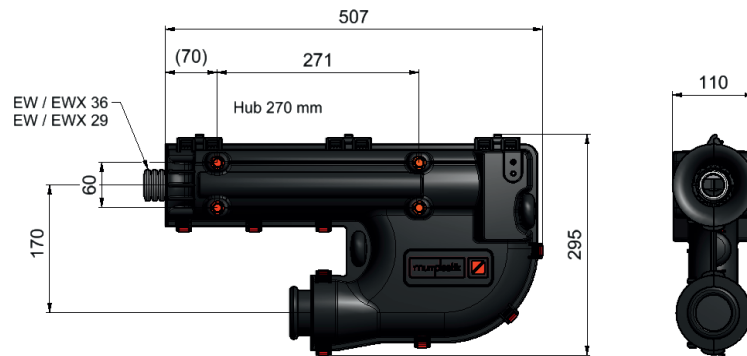


Bild 1 / picture 1 EW-PAE / EWX-PAE M32/P29 & M40/P36 (NW29 – NW36)

R-TecBox 36/48



Bild 2 / picture 2 EW-PAE / EWX-PAE M40/P36 & M50/P48 (NW36 – NW48)

R-TecBox 56/70



Bild 3 / picture 3 EW-PAE / EWX-PAE (NW 56 – NW70)